

N4200 Industrie-PC (Box PC)

IPC4200



- Intel® Pentium™ N4200 QuadCore CPU
- 4GB RAM Speicher, 128GB Industrie SSD
- Unterstützung von Windows 10 & Linux (32Bit, 64Bit)
- VESA 100 / Schraubenlöcher (20×14 cm)
- Integriertes W-LAN-Modul
- 2 Jahre Garantie (24/7-Nutzung)
- *Optional: i3-7100U / i7-7600U Core CPU*



Egal ob mit dem Open Frame Modellen, den Kiosken oder den Standard-Touch-Monitoren - Die Industrie Box-PCs von faytech funktionieren ideal in Kombination mit allen Touch-Monitoren von faytech.

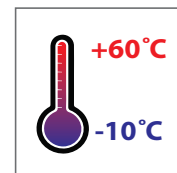
Das Herzstück des Industrie-PC's ist das Apollo Lake Industrie-Mainboard. Angetrieben wird es durch den leistungsstarken Intel® Pentium® N4200 QuadCore Prozessor mit bis zu 2.5 GHz Takt-Frequenz. Ausgestattet ist die Version mit 4GB RAM, einer 128GB SSD und Intel®'s HD Graphik Chipset welcher Full HD, Direct X 11.1 und OpenGL 4.0 unterstützt.

faytech PC's sind die beste Wahl für eine Vielzahl von Anwendungsbereichen, wie zum Beispiel POS- bzw. Kiosksysteme im Einzelhandel, Maschinensteuerung im Industriebereich oder Digital Signage in Einkaufszentren und Hotels.



Legende / Anmerkungen

Gültig für Version 2	(v2)
Gültig für Version 3	(v3)
Gültig für Version 4	(v4)
Gültig für alle Versionen	Keine



Artikelname				N4200 Industrie-PC (Box PC)			
Modell-Nr. / EAN-Nr.				IPC4200 / 6920734005550			
Globaler Artikel-Code	Europäischer Artikel-Code	Erscheinungsdatum	Version*	Globaler Artikel-Code	Europäischer Artikel-Code	Erscheinungsdatum	Version*
3030502644	1010501306	01/03/2019	v2				
3030502648	1010502028	01/02/2021	v3				
3030510203	1010502378	01/02/2022	v4				

IP-Schutzklasse	
IP40	

Operation / Mechanical	
Betriebstemperatur (°C)	-10 ~ +60
Luftfeuchtigkeitsbereich (RH)	10% - 90%
Netto-Gewicht (kg)	2.20
Brutto-Gewicht (kg)	3.20 (inkl. Kartontage)
Gehäusematerial	Aluminium
Gehäuse (mm) L x B x H	216.00 x 195.00 x 50.00
Ausschnitt für Montageklammern (mm) L x H	N/A
Max. Wandstärke für Montageklammern (mm)	N/A
Anzahl der benötigten Klammern	N/A
Befestigung (Rückseite)	VESA 100 / Schraubenlöcher (20x14 cm)

Interne I/O Anschlüsse (besetzt)	
1x SO-DIMM, max. 8GB, DDR3L 1333/1600/1867 non-ECC, Single channel Speicher	
3x RS232/RS485 COM Anschlüsse, im BIOS umschaltbar	
2x LCD Hintergrundbeleuchtungssteuerung / LCD Spannungsbox	
1x 5V/12V SATA Stromanschluss	1x 12V DC Stromanschluss (2-pin)
1x 4-pin SATA Stromanschluss	1x S/PDIF output pin header
1x 8-bit Digital I/O interface	1x Line-out / Mic-in header
1x Front Panel box header	1x Serial ATA 6Gb/s
1x MIPI CSI Anschluss	1x LVDS box header
	2x USB 3.0 box header

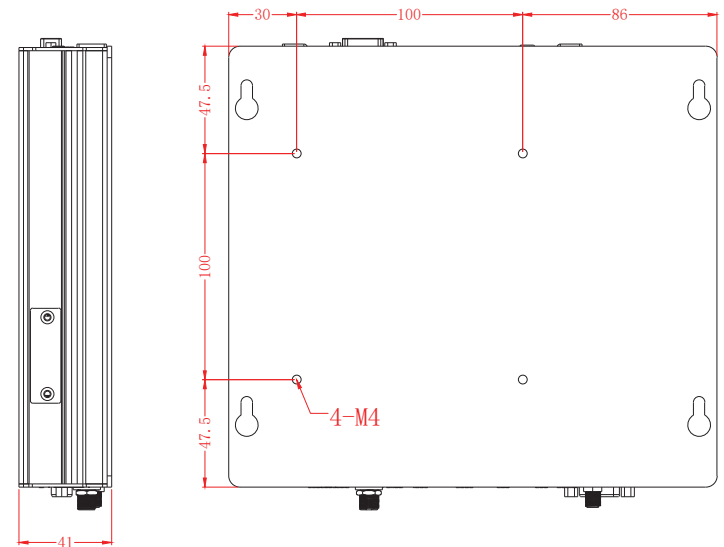
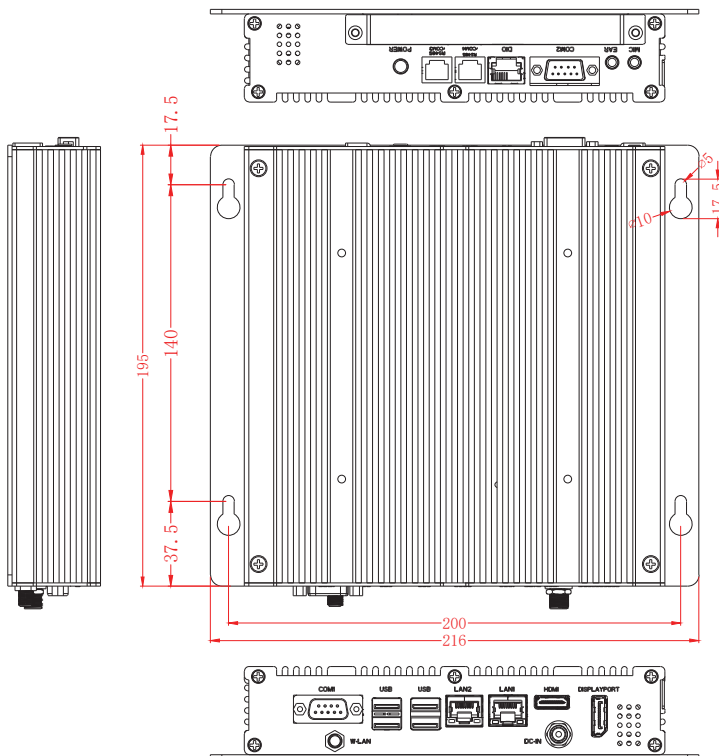
PC System	
CPU	Intel® Pentium® QuadCore N4200
Grafik GPU	Intel® HD Graphics
Audio-Chip	Realtek ALC3251 Audio CODEC ^(v4)
Arbeitsspeicher	4GB DDR3L non-ECC (max. 8GB)
Festsplatte (austauschbar)	faytech Industrial 128GB SSD
Netzwerk	2x Realtek PCIe GB LAN 8111G (1x optional with POE); W-LAN
Treibersupport	Win10; Linux; 32Bit/64Bit
Betriebssystem vorinstalliert	Linux Ubuntu

Stromverbrauch	
Energieversorgung	100-240V ACDC active switching; 12V DC-Out
Betriebsspannung (V)	12
Stromverbrauch (W)	14
Stand-By Stromverbrauch (W)	<1

External Connectors	
1x 12V DC-In (verschraubbar)	
1x W-LAN Antenne Anschluss (RP-SMA male)	
2x USB 2.0	2x USB 3.0
1x HDMI	1x DP
1x MIC-In & EAR-Out	
1x 10-PIN DIO als RJ50 ^(v3) ^(v4)	
1x COM – RS 232/422/485 switchable; 5V/12V/RI option (COM1, DSUB9)	
1x COM – RS 232; RX/TX (COM2, DSUB9)	
2x COM – RS 232 & 485; RX/TX & A+/B- (COM3&4, RJ12)	
2x 10/100/1000Mbit RJ45 Anschlüsse	
1x 2.5" Modulsteckplatz, wechselbare SSD integriert	
1x S/PDIF-Out (1x Cinch, 1x Torx-Modul) ^(v2)	
1x 8-PIN DIO als RJ45 ^(v2)	

Erweiterungs-Steckplätze	
1x mSATA volle Größe (besetzt durch SSD)	
1x M.2 E-Key Slot (besetzt durch Wifi Karte)	
1x SATA Anschluss	
1x Externer PCIe x1 Straddle Anschluss	

Im Lieferumfang	
Netzteil (siehe Stromverbrauch)	
W-LAN Antenne (RP-SMA female)	
Kurzanleitung	



Tolerance: ± 1mm

Hinweise Aktualisierung:

* Nur die neueste Version kann bestellt werden, frühere Versionen dienen nur als historische Referenz.

Version:

Änderungen:

- v4** - Änderung des Audio-Chips von ALC3236 auf ALC3251
- v3** - Aktualisierung der internen Verdrahtung und Komponenten
S/PDIF-Out (1x Cinch, 1x Torx-Modul) entfernt
Umschaltung des 8-PIN DIO als RJ45 auf 10-PIN DIO als RJ50
(*v3 & v4 Zeichnung auf der vorherigen Seite*)
- v2** - Erste Version

v2 Zeichnung:

Corporate Headquarters

faytech AG

Bischhäuser Aue 10
37213 Witzenhausen
Germany

support@faytech.de
contact@faytech.de
www.faytech.de

Deutschland: +49 5542 30374 0

China: +86 755 89580612

USA: +1 646 843 0877

Indien: +91 11 49707436

Japan: +81 366 722 920

Korea: +82 10 3479 1815